

بررسی اثربخشی دوره‌های آموزشی-ترویجی بر کاهش تخلفات مرتبط با منابع طبیعی و عوامل مؤثر بر آن (مطالعه موردی: شهرستان‌های اردل و کیار در استان چهارمحال و بختیاری)

پژمان طهماسبی^{۱*}، رحمان توکلی^۲، محسن فعال^۲، مجتبی عیدی^۲ و نبی‌الله یارعلی^۲

^۱استادیار گروه مرتعداری دانشکده منابع طبیعی و علوم زمین، دانشگاه شهرکرد

^۲دانشجوی کارشناسی ارشد مرتعداری دانشکده منابع طبیعی و علوم زمین، دانشگاه شهرکرد

^۳استادیار گروه جنگلداری دانشکده منابع طبیعی و علوم زمین، دانشگاه شهرکرد

(تاریخ دریافت: ۱۳/۱۰/۸۹، تاریخ پذیرش: ۳/۲/۹۱)

چکیده

هدف از تحقیق حاضر بررسی اثربخشی دوره‌های آموزشی-ترویجی منابع طبیعی بر کاهش تعداد تخلفات مرتبط با منابع طبیعی شامل قطع جنگل، شخم و شیار و چرای خارج از فصل و مازاد دام و تعیین عوامل آنها است. به این منظور، اطلاعات دوره‌های آموزشی-ترویجی و تخلفات بهره‌برداران در یک دوره شش ساله (۱۳۸۲ تا ۱۳۸۸) در سطح ۱۷ روستا از توابع شهرستان اردل و کیار استان چهارمحال و بختیاری از اداره کل منابع طبیعی استان گردآوری شد. همچنین اطلاعات اقتصادی و اجتماعی روستا از طریق پرسشنامه از ۲۰ سرپرست خانوار در هر روستا جمع‌آوری و برای هر روستا میانگین‌گیری شد. سپس تعداد افراد آموزش‌دیده که قبلاً مرتکب تخلف شده بودند به تفکیک هر روستا به دو گروه تقسیم شدند: افرادی که بعد از دوره آموزشی مرتکب تخلف شدند و افرادی که تخلف نداشتند. با استفاده از آزمون ویلکاکسون مشخص شد که آیا تفاوت معنی‌داری در تعداد تخلفات قبل و بعد از دوره‌های آموزشی وجود دارد یا خیر؟ برای بررسی اثر عوامل اقتصادی و اجتماعی، ابتدا روستاها بر اساس خصوصیات اقتصادی و اجتماعی، خوشه‌بندی شدند. در نهایت معنی‌داری ارتباط بین خوشه‌های فوق و تعداد تخلفات آنها با استفاده از آزمون کای‌اسکور بررسی شد. نتایج نشان داد که اختلاف معنی‌داری در تعداد تخلفات، قبل و بعد از دوره‌های آموزشی وجود دارد. تعداد تخلفات افراد آموزش‌دیده بعد از شرکت در دوره‌های آموزشی به‌طور معنی‌داری کاهش یافته است. با وجود این، کاهش تخلفات در همه شرایط یکسان نبوده و عوامل فردی، اقتصادی و اجتماعی در آن دخیل بوده است. با تغییر خصوصیات فردی، خانوادگی، اجتماعی و اقتصادی بهره‌برداران و امکانات و خدمات رفاهی روستاها، موفقیت دوره‌های آموزشی-ترویجی تحت تاثیر قرار می‌گیرد. نتایج مبین این است که توجه به خصوصیات اقتصادی و اجتماعی بهره‌برداران در طراحی و اجرای دوره‌های آموزشی-ترویجی می‌تواند موجب افزایش کارایی دوره‌ها شود.

واژه‌های کلیدی: دوره‌های آموزشی-ترویجی، تخلف مرتبط با منابع طبیعی، خصوصیات اقتصادی و اجتماعی، خوشه‌بندی.

مقدمه و هدف

مدیریت کارآمد منابع طبیعی شامل حفظ، احیا و اصلاح شرایط، در گرو ارتقای سطح دانش، مهارت، رفتار و بینش بهره‌برداران از منابع طبیعی است. برهمین اساس، سازمان‌های مرتبط با منابع طبیعی برای برگزاری دوره‌های آموزشی-ترویجی بسیار متنوعی با صرف هزینه و انرژی زیاد اقدام می‌کنند. با وجود این ارزیابی آثار این دوره‌ها کمتر مورد توجه قرار گرفته تا با توجه به شناخت عوامل مهم مؤثر در موفقیت آنها، به تصحیح و ارتقای کارایی آنها همت گماشت (Bennett & Rockwell, 1995). ارزیابی اثربخشی آموزشی-ترویجی، تعیین حد تحقق اهداف آموزشی-ترویجی، تعیین نتایج مشهود از بهره‌برداران در اثر آموزش‌های اجرا شده و تعیین حد تطابق رفتار بهره‌برداران با انتظارات تعریف می‌شود (کلانتری و میرگوهر، ۱۳۸۲). در یک مطالعه اثربخشی، حد تحقق اهداف که می‌تواند بهبود شرایط منابع طبیعی و کاهش تخلفات بهره‌برداران از منابع طبیعی باشد، بررسی می‌شود و در بعضی از موارد، افزایش بینش و آگاهی بهره‌برداران از منابع طبیعی، مبنای موفقیت پروژه‌های آموزشی-ترویجی به‌شمار می‌آید (Bennett & Rockwell, 1995). ارزشیابی دوره‌های آموزشی-ترویجی اطلاعات بسیار مفیدی را درباره چگونگی طرح‌ریزی و اجرای برنامه‌های آموزشی-ترویجی در اختیار می‌گذارد و مبنای مفیدی برای ارزیابی عملکرد دستگاه‌های مرتبط و همچنین کارایی این روش‌ها در مدیریت سرزمین و کاهش تخلف بهره‌برداران از منابع طبیعی دارد (غیاثوند غیائی و همکاران، ۱۳۸۶).

از عوامل مؤثر بر اثربخشی دوره‌های آموزشی-ترویجی، می‌توان به ویژگی‌های بهره‌برداران (سن، سواد، حرفه (دامداری، کشاورزی)، حد آشنایی قبلی با منابع طبیعی)، ویژگی‌های اقتصادی بهره‌برداران (تعداد دام، مقدار زمین، تعداد شغل (اصلی یا فرعی)، جمعیت خانوار) و ویژگی‌های دوره‌های آموزشی (حد تطابق با نیازها و شرایط، حد به‌کار بستن توصیه‌ها، امکان تأمین نهاده‌های مورد نیاز) اشاره کرد (جباری، ۱۳۷۸؛ مولایی، ۱۳۸۱؛ محسنی و همکاران، ۱۳۸۳). برای مثال دفتر مطالعات و بررسی روش‌های ترویجی (۷۵-۱۳۷۴) طی تحقیقی در استان گیلان نشان

داد که ضعف حضور محققان در اجرای طرح‌ها، ناهماهنگی بین محققان و مروجان در حین اجرا، لحاظ نکردن مسائل و مشکلات بهره‌برداران در طراحی و اجرا، عدم تأمین به‌موقع نهاده‌ها و امکانات مورد نیاز و در نهایت منحصر بودن اجرای طرح‌های تحقیقی ترویجی در مزارع و مراتع بهره‌برداران برتر، از مشکلات اصلی این طرح‌هاست و تاثیر چشمگیری بر کارایی دوره‌های آموزشی-ترویجی دارد (موحدی، ۱۳۷۷). همچنین منفرد و همکاران (۱۳۷۹) نتیجه گرفتند که تنها ۷۰ درصد مجریان، برای توجیه کامل بهره‌برداران براساس یافته‌های تحقیقاتی و افزایش آشنایی آنها با مدیریت مزرعه و منابع طبیعی فرصت و امکان داشته‌اند. نکته جالب دیگر آن که پس از اتمام دوره‌های آموزشی-ترویجی، تنها ۳۸ درصد از بهره‌برداران عنوان کرده بودند که توصیه‌ها و نتایج حاصل از طرح‌های تحقیقاتی را به‌کار بسته‌اند. ۴۸ درصد نیز عنوان کردند که تنها بعضی از توصیه‌ها و نتایج را به‌کار بسته‌اند و حدود ۱۴ درصد نیز اصلاً از توصیه‌ها استفاده نکردند. موحدی (۱۳۷۷) در تحقیق خود پیشنهاد کرد که در اجرای طرح‌های مشترک تحقیقی-ترویجی، همکاری مروج و محقق، توانایی‌ها و سطح آگاهی بهره‌برداران و اجرای وسیع مزارع نمایشی با استفاده از نتایج طرح‌های تحقیقی-ترویجی مورد توجه و سواد و تحصیلات و قابل اعتماد بودن به‌ترتیب به‌عنوان مهم‌ترین عوامل در ارتقای اثربخشی طرح‌های تحقیقی-ترویجی مد نظر قرار گیرد. اقبالیان (۱۳۸۱) نیز با گردآوری پرسشنامه‌ای بر مبنای تحقیق خود نتیجه گرفت که حد موفقیت برنامه‌های انتقال یافته تحقیقات از دیدگاه مروجان مطلوب بوده است.

بیشتر تحقیقات در زمینه اثربخشی دوره‌های آموزشی-ترویجی، تنها با تکمیل پرسشنامه‌های اطلاعاتی از مروجان و بهره‌برداران به چگونگی کارایی دوره‌های آموزشی پرداخته‌اند و عوامل مؤثر بر کارایی این روش‌ها را کمتر بررسی کرده‌اند. ولی در حقیقت هدف اصلی دوره‌های آموزشی-ترویجی ارتقای سطح بینش و آگاهی بهره‌برداران از منابع طبیعی به شکلی است که به افزایش تولید، بهبود شرایط و وضعیت منابع طبیعی و کاهش تخلف بهره‌برداران از منابع طبیعی منجر شود (Hamilton & Cathey, 1996).

اطلاعات عبارتند از: نوع کلاس، تعداد ساعات، تعداد شرکت‌کنندگان، سن (کمتر از ۲۰، ۲۰-۴۰ و بیشتر از ۴۰ سال)، سطح سواد (بی‌سواد، زیر دیپلم، بالای دیپلم) و شغل (دامدار، کشاورز و سایر مشاغل). همچنین اطلاعات تعداد تخلفات آنها قبل و بعد از دوره آموزشی به تفکیک هر روستا از دفتر حقوقی اداره کل منابع طبیعی استان با بررسی پرونده‌های تخلف روستاهای مختلف استخراج گردید. دوره‌های آموزشی شامل آشنایی با علل و عوامل تخریب عرصه‌های جنگلی و مرتعی، مدیریت چرا، آشنایی با قوانین و مقررات منابع طبیعی، آشنایی مجریان و بهره‌برداران با قوانین و مقررات منابع طبیعی، تربیت آبخیزدار ماهر، جنگلکاری و صیانت از جنگل‌ها، آشنایی با طرح تعادل دام و مرتع و نهضت سبز بود. همچنین اطلاعات مربوط به تخلفات افراد آموزش‌دیده با مراجعه به دفتر ثبت تخلفات سنوات ۱۳۷۹ تا ۱۳۸۸ اداره منابع طبیعی شهرستان اردل استخراج شد. سعی شد تخلفاتی استخراج شود که متناسب با دوره‌های آموزشی- ترویجی باشد. بیشتر تخلفات شامل تخلف از مواد ۴۲، ۵۵، ۶۹۰، ۴۴ و ۵۰ بوده که برای یک دوره ۱۰ ساله از ۱۳۷۹ تا ۱۳۸۸ جمع‌آوری شد. انتخاب این موارد با توجه به کثرت و اهمیت آنها انجام گرفت و به تفکیک هر روستا استخراج شد. با توجه به اینکه تخلفات مختلفی بررسی شد، دوره زمانی قبل و بعد از آموزش برای هر تخلف یکسان شد. برای مثال اگر در سال ۱۳۸۵ دوره آموزشی مورد نظر برگزار شد و تا سه سال بعد از دوره آموزشی تخلفات

(Bradfield, 1969) در نتیجه اثربخشی این دوره‌ها از این منظر باید مورد بررسی قرار گیرد. ارزیابی اثربخشی دوره‌های آموزشی، از یک سو تصویری روشن از چند و چون فعالیت‌های آموزشی برای مدیران اجرایی بخش منابع طبیعی فراهم می‌آورد و از سوی دیگر، برنامه‌ریزان و کادر آموزشی را از جنبه‌های منفی و مثبت برنامه آگاه می‌سازد و از این راه به افزایش کارایی فعالیت‌های آموزشی منجر می‌شود. بر همین اساس هدف اصلی این تحقیق، بررسی حد اثربخشی دوره‌های آموزشی- ترویجی از منظر کاهش تخلفات بهره‌برداران از منابع طبیعی و عوامل موثر بر آن است و سعی می‌شود سوالات زیر پاسخ داده شود:

۱- آیا تفاوت معنی‌داری در تعداد تخلفات مرتبط با منابع طبیعی، قبل و بعد از دوره‌های آموزشی وجود دارد؟ مثبت بودن جواب نشان‌دهنده تأثیر مثبت دوره‌های آموزشی در کاهش تخلفات است؛

۲- آیا ارتباط معنی‌داری بین سن، سواد، شغل، اندازه جمعیت و تعداد تخلفات وجود دارد؟

۳- آیا ارتباط معنی‌داری بین خصوصیات اقتصادی و اجتماعی روستاها و تعداد تخلفات وجود دارد و آیا این عوامل تعیین‌کننده موفقیت دوره‌های آموزشی- ترویجی هستند؟ وجود ارتباط نشان‌دهنده این موضوع است که این عوامل تعیین‌کننده موفقیت دوره‌های آموزشی- ترویجی از نظر کاهش تخلفات مرتبط با منابع طبیعی هستند.

مواد و روش‌ها

جامعه آماری مورد بررسی، روستاهای شهرستان‌های اردل و کیار در استان چهارمحال و بختیاری بود که از بین آنها ۱۷ روستا که فرض می‌شد در شرایط متفاوت اقتصادی و اجتماعی قرار دارند، انتخاب شد (شکل ۱، جدول ۱). این روستاها از نظر خصوصیات اقتصادی و اجتماعی شرایط متفاوتی دارند. از این نظر می‌توان تاثیر شرایط اقتصادی و اجتماعی را بر اثربخشی دوره‌های آموزشی- ترویجی بررسی کرد. در کلیه روستاهای یادشده، کلاس‌های آموزشی و ترویجی متفاوتی برگزار شده است که اطلاعات آن در یک دوره شش ساله از ۱۳۸۲ تا ۱۳۸۸ از دفتر آموزش و ترویج اداره کل منابع طبیعی و آبخیزداری استان دریافت شد. این

۱- ماده ۴۲ قانون حفاظت و بهره‌برداری مصوب سال ۱۳۴۶ بیان می‌دارد بریدن و ریشه‌کن کردن و سوزاندن نهال و درخت و تهیه چوب و هیزم و زغال از منابع ملی و توده‌های جنگلی بدون اخذ پروانه از منابع طبیعی ممنوع است.

۲- ماده ۵۵ قانون حفاظت و بهره‌برداری مصوب سال ۱۳۴۶ و ماده ۶۹۰ قانون مجازات اسلامی ناظر بر تخریب و تصرف اراضی ملی بوده و ممنوعیت تصرف منابع ملی مذکور در ماده یک قانون ملی شدن جنگل‌ها را متذکر می‌گردد.

۳- ماده ۴۴ و ۵۰ قانون حفاظت و بهره‌برداری مصوب سال ۱۳۴۶ نیز در راستای جلوگیری از چرا و بهره‌برداری بی‌رویه، ناظر بر ممنوعیت چرای دام در مناطق تعیین شده از طرف منابع طبیعی و همچنین الزام به رعایت تقویم چرای بوده و متخلفین از این قانون را به پرداخت غرامت محکوم می‌نماید.

کانال آبیاری و تعاونی روستایی از شورای اسلامی و دهیاری‌ها سؤال شد. تعداد خدمات فوق برای هر روستا شمارش شد و به‌عنوان یک متغیر با نام خدمات عمومی ارائه‌شده توسط دولت مورد استفاده قرار گرفت.

- تجزیه و تحلیل‌های آماری

برای پاسخ به هر کدام از سوالات مطرح شده، روش‌های متفاوت آماری انتخاب شد. برای بررسی اثربخشی دوره‌های آموزشی-ترویجی بر کاهش تعداد تخلفات، ابتدا افراد آموزش‌دیده که قبلاً مرتکب هر کدام از تخلفات ماده‌ای شده بودند، انتخاب شده و سپس به دو گروه افرادی که بعد از دوره مرتکب تخلف شده و افرادی که تخلف نداشتند تقسیم شدند. این اطلاعات به تفکیک روستاها استخراج شد. در نهایت با استفاده از آزمون ویلکاکسون (مقایسه‌های جفت غیر پارامتریک)، تفاوت یا عدم تفاوت معنی‌دار در تعداد تخلفات (تعداد کل تخلفات و به تفکیک هر ماده تخلفاتی) مرتبط با منابع طبیعی قبل و بعد از دوره‌های آموزشی مشخص شد.

جمع‌آوری شد، تعداد تخلفات قبل از دوره آموزشی هم با احتساب سه سال قبل از آن به‌دست آمد.

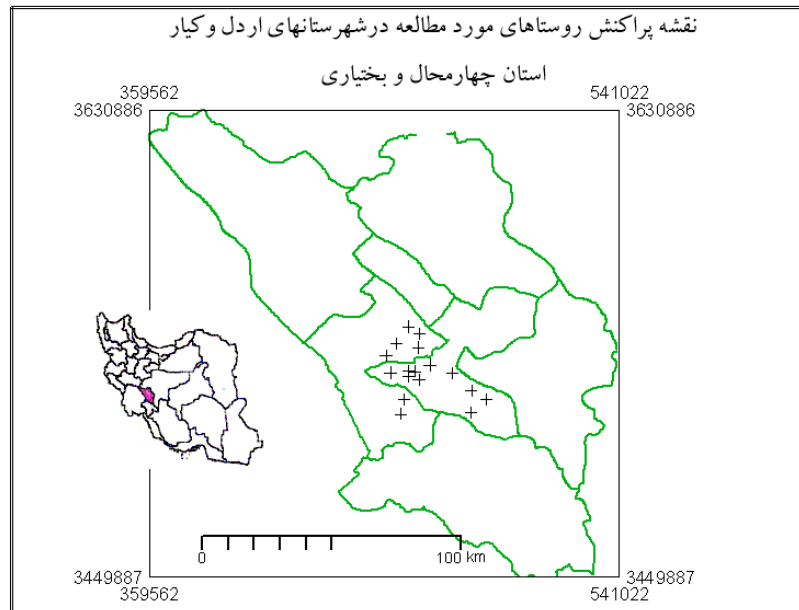
اطلاعات اقتصادی و اجتماعی روستا از راه پیمایش میدانی جمع‌آوری شد. به این منظور علاوه بر اطلاعات کسب‌شده از معتمدان محل، شوراهای اسلامی روستاها و دهیاری‌ها، ۲۰ نفر از افراد محلی هر روستا که سرپرست خانوار بودند، به شکل تصادفی انتخاب شدند و سؤالاتی در قالب یک پرسشنامه از هر نفر پرسیده شد. سؤالات شامل درآمد ماهیانه، هزینه ماهیانه، تعداد دام (گوسفند، بز، گاو و کندوی زنبور)، مقدار زمین (آبی، دیم و باغ) و جمعیت خانوار بود (جدول ۱). همچنین برای تعیین اعتبار پرسشنامه ابتدا ۱۰ پرسشنامه به شکل تصادفی انتخاب شد و با استفاده از ضریب اعتبار آلفای کرونباخ، اعتبار ۸۹ درصد به‌دست آمد. ضریب مذکور در دامنه حد اعتبار قابل قبول و مطلوب است (نایی، ۱۳۷۷). اطلاعات دیگر شامل جمعیت روستا، تعداد خانوار، تعداد کارگاه‌های پرورش ماهی، امکانات رفاهی و آموزشی و خدمات عمومی شامل برق، آب، گاز، تلفن، حمام، جاده، مدرسه (پسرانه و دخترانه و مقطع)، مسجد، خانه بهداشت، دفتر پست، لوله‌کشی آب،

جدول ۱- خصوصیات اقتصادی روستاهای بررسی‌شده و تعداد ساعات آموزشی به تفکیک هر ماده تخلفاتی

نام روستا	جمعیت	تعداد خانوار	تعداد بز	تعداد گوسفند	درآمد ماهیانه هزار تومان	هزینه ماهیانه هزار تومان	تخلف ماده‌ای					
							زمین (هکتار)	۶۹۰-۵۵	۴۹-۴۲	ماده ۵۰		
آبشاران	۹۱۰	۲۱۲	۱۸۰۰	۷۰۰	۴۰۰	۳۶۰	۱۰	۱۰۰	۶۰	۲۰	۲۰	۲۰
اسلام‌آباد	۹۰	۳۴	۸۰۰	۳۰۰	۳۲۰	۳۱۰	۱۴۰	۰	۰	۰	۱۰	۱۰
باجگیران	۵۲۰	۱۲۳	۶۰۰	۴۰۰	۴۲۰	۴۱۰	۹۰۰	۰	۰	۴۰	۶۰	۱۰۰
بهشت‌آباد	۳۱۹	۶۳	۱۰۰	۴۰۰	۵۲۰	۵۰۰	۶۵۰	۴۰	۷۰	۲۰	۱۰	۱۰
جغدان	۱۷۶۰	۳۵۴	۲۰۰	۸۰۰	۳۹۰	۳۵۰	۵۰	۱۸۰	۸۰	۳۰	۱۵	۱۴
جوزستان	۵۷۰	۱۱۶	۲۰۰۰	۳۰۰	۳۶۰	۳۴۵	۳۲۰	۴	۰	۰	۳۰	۳۰
چهارطاق	۲۷۸	۴۵	۱۰۰۰	۱۵۰۰	۵۸۰	۵۶۰	۰	۱۰۰	۵۰	۱۱۰	۱۱۰	۱۱۰
چهاراز	۴۳۰	۸۳	۴۰۰	۵۰۰	۳۷۰	۳۵۶	۳۳۰	۷۰	۲۰	۱۵	۲۰	۳۰
رحیم‌آباد	۲۲۰	۶۰	۶۰۰	۲۰۰	۳۴۰	۳۲۰	۲۱۰	۰	۰	۰	۱۶۰	۱۶۰
سرتنگ	۲۳۰	۵۶	۹۰۰	۴۰۰	۳۵۰	۳۴۰	۱۱۰	۰	۴	۴۰	۴۰	۴۰
سرچاه	۱۸۵۷	۳۷۵	۴۰۰	۲۸۰۰	۳۵۰	۳۳۰	۱۶۰۰	۰	۲	۱۰	۱۰	۱۰
سرخون	۲۱۴۰	۴۲۵	۱۳۰۰	۱۷۰۰	۴۹۰	۴۷۲	۱۱۰۰	۱۰۰	۲۰۰	۵۰	۵۰	۵۰
شیخ‌محمود	۲۴۸	۸۱	۲۰۰	۵۰۰	۳۲۰	۳۰۰	۱۷۰	۰	۶	۶۰	۶۰	۶۰
کاج	۳۷۷۸	۹۰۰	۲۰۰۰	۲۰۰۰	۴۲۰	۴۰۰	۱۷۰۰	۱۲	۳۰	۳۸۰	۳۸۰	۳۸۰
گل سفید	۵۴۷	۱۲۷	۸۰۰	۶۰۰	۳۸۰	۳۵۰	۲۰۰	۰	۵۰	۳۰	۳۰	۳۰
گندم‌کار	۱۴۱۶	۳۴۰	۲۰۰	۸۰۰	۶۰۰	۵۸۰	۳۴۰	۰	۲۰	۶۴۰	۶۴۰	۶۴۰
لیرآبی	۹۵۲	۱۵۵	۶۰۰	۱۴۰۰	۵۰۰	۴۷۵	۵۵۰	۲۰	۰	۸۶۰	۸۶۰	۸۶۰

استفاده از آزمون کای اسکور بین گروه‌ها مقایسه صورت گرفت. اگر تعداد افراد متخلف آموزش دیده بیشتر از تعداد افراد مورد انتظار در گروه‌های مختلف در آزمون کای اسکور باشد، به این معناست که تفاوت معنی‌داری بین گروه‌ها از نظر تعداد تخلفات وجود دارد.

همچنین برای بررسی اثر عواملی نظیر سن، شغل و سواد بر موفقیت دوره‌های آموزشی ابتدا در هر کدام از گروه‌های سنی (زیر ۲۰ سال، بین ۲۰ تا ۴۰ و بالای ۴۰ سال)، گروه‌های شغلی (دامدار و کشاورز) و گروه‌های تحصیلی (بی‌سواد، زیر دیپلم و بالای دیپلم) تعداد تخلفات قبل و بعد از دوره آموزشی به تفکیک هر روستا شمارش شد و با



شکل ۱- موقعیت جغرافیایی روستاهای بررسی شده

استخراجی و متغیر وابسته، تعداد تخلفات بوده است. تجزیه و تحلیل‌های آماری در نرم‌افزار SPSS17 و خوشه‌بندی در نرم‌افزار Pc-Ord4 انجام گرفت.

نتایج

- اثربخشی دوره‌های آموزشی

برای بررسی اثربخشی دوره‌های آموزشی و ترویجی بر کاهش تعداد تخلفات، دو گروه افرادی که بعد از دوره آموزشی مرتکب تخلف شدند و افرادی که تخلف نداشتند از نظر تعداد تخلفات به تفکیک روستاها مورد مقایسه قرار گرفتند. بر اساس نتایج آزمون ویلکاکسون اختلاف معنی‌داری در تعداد تخلفات قبل و بعد از دوره‌های آموزشی وجود داشت و تعداد تخلفات افراد آموزش دیده بعد از شرکت در دوره‌های آموزشی به‌طور معنی‌داری کاهش یافت ($P=0/000$ ، $Z=-7/1$).

برای بررسی اثر خصوصیات اقتصادی و اجتماعی و تعداد تخلفات اقدامات زیر انجام گرفت. ابتدا روستاها بر اساس خصوصیات جمع‌آوری شده (درآمد ماهیانه، هزینه ماهیانه، تعداد دام (گوسفند، بز، گاو و کندوی زنبور)، مقدار زمین (آبی، دیم و باغ) و جمعیت خانوار) خوشه‌بندی شدند (روش واردز با شاخص فاصله اقلیدسی) که نتیجه آن استخراج گروه‌هایی بود که از لحاظ خصوصیات اقتصادی و اجتماعی متفاوت بودند. سپس از آنالیز تابع تشخیص برای بررسی اینکه کدام یک از خصوصیات بیشترین سهم را در جداسازی گروه‌ها داشته‌اند، استفاده شد. سپس در هر گروه تعداد افرادی که بعد از دوره مرتکب تخلف شدند و افرادی که تخلف نداشتند شمارش شد. در نهایت با استفاده از آزمون کای اسکور مشخص شد که آیا ارتباط معنی‌داری بین گروه‌های استخراجی که از لحاظ خصوصیات اقتصادی و اجتماعی با یکدیگر تفاوت دارند و تعداد تخلفات گروه‌ها وجود دارد یا خیر؟ به عبارت دیگر، متغیر مستقل، گروه‌های

- اثر سواد، شغل و سن بر موفقیت دوره‌های آموزشی - اگرچه نتایج یادشده نشان داد که تعداد تخلفات در بین افراد آموزش‌دیده کمتر است، کاهش تخلفات در همه شرایط یکسان نبود و عوامل فردی در آن دخیل بود. نتایج نشان داد که ارتباط معنی‌داری بین سواد و کاهش تخلفات وجود دارد ($\chi^2=35, P=0/000$). از بین طبقات سواد، کاهش در تعداد تخلفات دو گروه بالا و زیر دیپلم مشاهده شد، در صورتی که تعداد تخلفات گروه بی‌سواد بعد از گذراندن دوره‌های آموزشی کاهش نیافت (جدول ۲). به عبارت دیگر نتایج نشان داد که تعداد افراد متخلف آموزش‌دیده در گروه بی‌سواد بیشتر از تعداد مورد انتظار است و برعکس افراد متخلف آموزش‌دیده بالای دیپلم به مراتب کمتر از مورد انتظار در این گروه است. این موضوع نشان می‌دهد که اثربخشی دوره‌های آموزشی در این دو گروه یکسان نبوده و

در گروهی که سواد بیشتری داشته است، دوره آموزشی بر کاهش تخلفات مؤثرتر است. آزمون کای اسکور نشان داد که ارتباط معنی‌داری بین سن و کاهش تخلفات وجود دارد ($\chi^2=9, P=0/007$). به عبارت دیگر کاهش تخلفات در تمامی گروه‌های سنی یکسان نبوده و تعداد تخلفات آن دسته از افراد بالای ۴۰ سال که دوره‌های آموزشی را گذرانده بوده و دوباره تخلف کرده‌اند، به مراتب بیشتر از دو گروه سنی دیگر یعنی کمتر از ۲۰ سال و بین ۲۰ تا ۴۰ بوده است (جدول ۲). شغل (دامدار یا کشاورز بودن) نیز تاثیر معنی‌داری بر کاهش تعداد تخلفات دارد. نتایج نشان داد که تعداد دامداران متخلفی که آموزش‌دیده و دوباره تخلف مرتبط با منابع طبیعی داشته‌اند، بیشتر از کشاورزان و سایر مشاغل بوده است (آزمون کای اسکور $\chi^2=61, P=0/000$).

جدول ۲- جدول توافقی آزمون کای اسکور در بررسی اثر هر کدام از متغیرهای لحاظ‌شده سواد، سن، شغل و گروه‌های اقتصادی-اجتماعی بر کاهش تخلفات مرتبط با منابع طبیعی. افراد مورد انتظار در آزمون کای اسکور آن تعدادی هستند که اگر تعداد مشاهدات در هر کدام از گروه‌ها با آن یکسان شود، نشان می‌دهد که اختلاف معنی‌داری بین گروه‌های مورد بررسی از لحاظ تعداد تخلفات وجود ندارد.

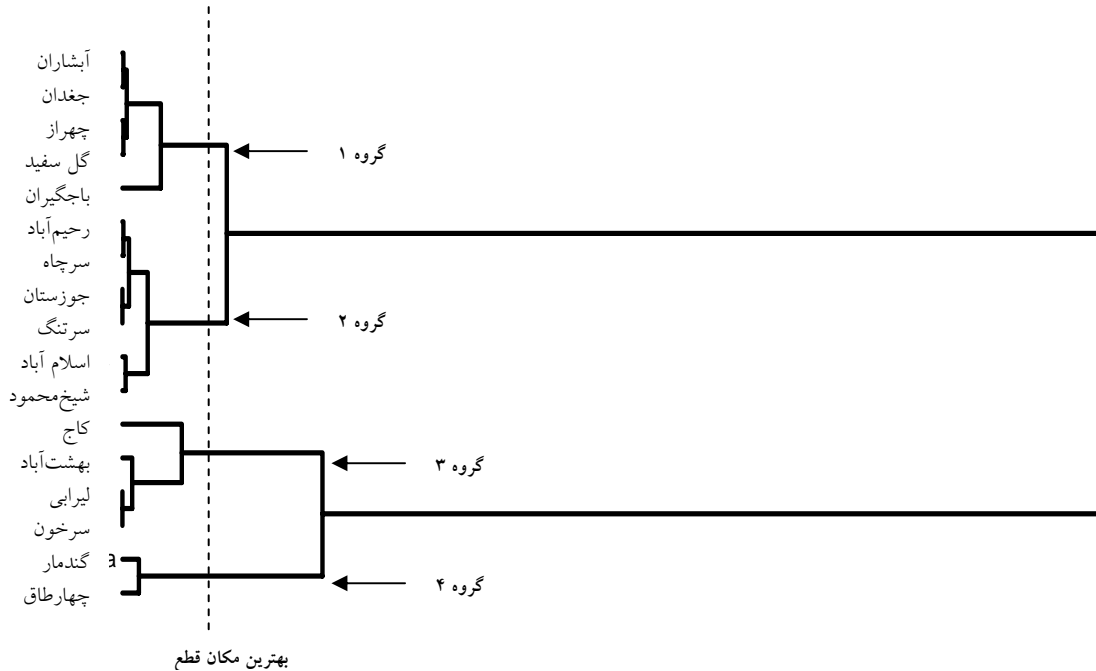
گروه‌های اقتصادی-اجتماعی			شغل		سن			سواد			تعداد مشاهدات	آموزش دیده با تخلف
					بالای ۴۰	۲۰ تا ۴۰	زیر ۲۰	بی‌سواد	زیر دیپلم	بالای دیپلم		
گروه ۳	گروه ۲	گروه ۱	کشاورز	دامدار	بالای ۴۰	۲۰ تا ۴۰	زیر ۲۰	بی‌سواد	زیر دیپلم	بالای دیپلم		
۳۶	۱۲	۳۰	۲۰	۶۱	۴۴	۱۲	۱	۳۸	۲۸	۳	۳۸	آموزش دیده با تخلف
۴۳/۹	۱۵/۱	۱۹	۵۱/۵	۲۹/۵	۳۳/۳	۲۲/۴	۱/۴	۱۹	۳۷	۱۲/۵	۱۹	آموزش دیده بدون تخلف
۳۰۱	۱۰۴	۱۱۶	۳۶۰	۱۵۷	۱۷۳	۱۳۴	۸	۶۴	۱۷۴	۶۴	۶۴	آموزش دیده بدون تخلف
۲۹۳/۱	۱۰۰/۹	۱۲۷	۳۲۸/۵	۱۸۸/۵	۱۸۳/۸	۱۲۳/۶	۷/۶	۸۳	۱۶۴/۴	۵۴/۵	۸۳	آموزش دیده بدون تخلف
۹/۶			۶۱		۹/۹			۳۵/۲۶			χ^2	
۰/۰۰۸			۰/۰۰۰		۰/۰۰۷			۰/۰۰۰			P	

- اثر خصوصیات اقتصادی و اجتماعی روستا بر موفقیت دوره‌های آموزشی برای بررسی این موضوع ابتدا روستاها بر اساس خصوصیات اقتصادی خوشه‌بندی شدند که بر این اساس چهار گروه استخراج شد (شکل ۲). با توجه به اینکه تعداد روستاهای گروه چهارم در شکل ۲ کم است، این روستاها در گروه ۳ که از نظر خصوصیات اقتصادی و اجتماعی شبیه‌ترین، ادغام شدند و در نهایت سه گروه برای

تعیین مهم‌ترین خصوصیات که سبب جداسازی گروه‌ها شده است استفاده شد. برای بررسی اینکه چه خصوصیات سبب قرار گرفتن روستاها در گروه‌های مختلف شده است از تحلیل تابع استفاده شد که نتایج آن نشان داد تابع اول بیشترین همبستگی را با مقدار درآمد و هزینه روستاها و تابع دوم بیشترین همبستگی را با خدمات عمومی ارائه‌شده توسط دولت دارد (جدول ۳). همچنین تحلیل تابع

دولت است. در نتیجه می‌توان فرض کرد گروه‌های استخراج‌شده از نظر خصوصیات اقتصادی و اجتماعی با یکدیگر تفاوت دارند و از گروه یک به سمت گروه سه، روستاها توسعه‌یافته‌ترند و شرایط اقتصادی مناسب‌تری دارند.

تشخیص روی این گروه‌ها نشان داد که سهم عمده‌ای از تغییرات روستاها به وسیله دو تابع اول (۸۶ درصد) و دوم (۱۳ درصد) توجیه شده است. براین اساس می‌توان گفت مهم‌ترین عواملی که بیشترین تأثیر را در جداسازی گروه‌ها داشته، به ترتیب درآمد، هزینه و خدمات ارائه‌شده توسط



شکل ۲- نمودار خوشه‌بندی روستاهای مختلف بر اساس خصوصیات اقتصادی و اجتماعی

افراد متخلف آموزش‌دیده در گروه ۱ بیشتر از تعداد متخلفان مورد انتظار در این گروه است و برعکس تعداد افراد متخلف آموزش‌دیده در گروه ۳ به مراتب کمتر از تعداد مورد انتظار در این گروه است. در نتیجه این موضوع نشان می‌دهد که اثربخشی دوره‌های آموزشی در بین گروه‌ها یکسان نبوده و در گروه ۳ که روستاهایی با شرایط اقتصادی بهتر وجود داشته‌اند، اثربخشی دوره‌های آموزشی بر کاهش تخلفات بیشتر بوده است.

از ارتباط گروه‌های فوق با تعداد تخلفات، برای بررسی ارتباط بین خصوصیات اقتصادی و اجتماعی روستاها و کاهش تخلفات در آزمون کای اسکور نتایج زیر استخراج شد. بین گروه‌های فوق و تخلف، ارتباط معنی‌داری وجود دارد ($\chi^2=9, P=0/008$)، به عبارت دیگر کاهش تخلفات در تمامی گروه‌های یادشده یکسان نیست و کمترین کاهش در تعداد تخلفات بعد از اجرای دوره‌های آموزشی برای گروه اول مشاهده می‌شود (جدول ۲). به عبارت دیگر تعداد

جدول ۳- شدت خسارت اندازه‌گیری‌شده بر اساس قطعه نمونه

ضرایب کانونی استاندارد شده		همبستگی		
تابع ۱	تابع ۲	تابع ۱	تابع ۲	
۴/۴	۱/۱۶	۰/۱۸-	*۰/۶۵	درآمد ماهیانه
-۵/۳	۰/۳۷	۰/۲۱-	*۰/۵۸	هزینه ماهیانه
۲/۲	۰/۱۷	*۰/۴۹	۰/۰۲	خدمات عمومی
۲/۵	-۰/۳۸	*۰/۲۷-	۰/۰۸	تعداد حیوانات
۱/۷	-۰/۲۵	*۰/۱۸-	۰/۰۶-	زمین

* معنی‌داری در سطح ۵ درصد

بحث

مطابق نتایج به دست آمده، با اجرای دوره‌های آموزشی شامل بهره‌برداری صحیح از جنگل‌ها و مراتع و آثار شخم بر وضعیت جنگل‌ها و مراتع، تخلفات مرتبط با منابع طبیعی افراد آموزش دیده کاهش یافته است. این نتیجه همسو با نتایج پژوهش Bennett & Rockwell (1995) است که بیان می‌دارد افزایش بینش و آگاهی بهره‌برداران از منابع طبیعی، باید مبنای موفقیت پروژه‌های آموزشی-ترویجی و همچنین بهبود شرایط منابع طبیعی قلمداد شود. افزایش آگاهی از این نظر مهم است که بهره‌برداران چگونگی بهره‌برداری از سرزمین برای استفاده پایدار از آن را خواهند آموخت. عمده تخلفات صورت گرفته در منابع طبیعی شامل تخلف از مواد ۴۲، ۵۵، ۶۹۰، ۴۴ و ۵۰ بوده که اغلب، قوانینی هستند که قانونگذار برای استفاده مناسب و پایدار از زمین وضع کرده است. بیشتر دوره‌های آموزشی نیز برای افزایش آگاهی در استفاده مناسب و پایدار از جنگل‌ها و مراتع بوده است. در نتیجه این احتمال وجود دارد که کاهش تخلفات ناشی از افزایش آگاهی بهره‌برداران از استفاده مناسب از سرزمین خود شامل تاثیرات قطع جنگل، شخم و شیار و چرای خارج از فصل و مازاد دام بوده است. نتایج مؤید این است که اثربخشی این دوره‌ها مثبت بوده است و با اهتمام بیشتر در برگزاری این دوره‌ها، امید می‌رود که مشکلات بخش اجرا در عملیات‌های مدیریتی کمتر شود. برای مثال دادآفرید (۱۳۷۸) نشان داد آموزش‌های ترویجی نقش مهمی در چگونگی استفاده بهره‌برداران از مرتع دارد که با نتایج تحقیق حاضر تطابق دارد.

اگرچه کاهش کلی تخلفات با اجرای دوره‌های آموزشی مشاهده شد، اثربخشی این دوره‌ها تحت تاثیر عوامل دیگری شامل خصوصیات فردی، خانوادگی، اجتماعی و اقتصادی بهره‌برداران نیز بود. برای مثال سطح سواد تأثیر زیادی در کاهش تخلفات بهره‌برداران داشته است و تخلفات افراد آموزش دیده‌ای که بی‌سواد بوده‌اند بعد از اجرای دوره‌های آموزشی بیشتر از دو گروه باسواد زیر دیپلم و بالای دیپلم بود. همچنین سن به‌عنوان عامل دیگری، اثربخشی این دوره‌ها را تحت تاثیر قرار داده است؛ به طوری که تعداد افراد بالای ۴۰ سال که دوره‌های آموزشی را گذرانده و مرتکب

تخلفات فوق شده‌اند، بیشتر از دو گروه دیگر و بیشتر از حد انتظار بوده است. با توجه به اینکه بیشتر افراد بی‌سواد بیش از ۴۰ سال دارند، می‌توان به این نکته نیز اشاره کرد که سن، خود، تأثیری بر اثربخشی ندارد، ولی چون با سطح سواد در ارتباط است و سواد یکی از مواردی بود که بر اثربخشی این دوره‌ها تأثیر داشت، در نتیجه تأثیر سن بر اثربخشی را باید در پیوستگی با سطح سواد تفسیر کرد. دوره‌های آموزشی اجرا شده بدون توجه به این خصوصیت فردی افراد و به‌طور یکسانی برای همه گروه‌های سنی و سواد انجام گرفت. این نتایج با مطالعات محسنی و همکاران (۱۳۸۳) که معتقدند مواردی چون آموزش، محتوا، اهداف، مربی و ویژگی‌های فراگیران باید در طراحی دوره‌های آموزشی به‌منظور ارتقای اثربخشی این دوره‌ها مد نظر قرارگیرد مطابقت دارد. برای موفقیت در کاهش تخلفات بهره‌برداران باید دوره‌های آموزشی متناسب با هر کدام از گروه‌ها ارائه شود (Bradfield, 1969, Hamilton & Cathey 1996). برای مثال دوره‌های آموزشی فوق برای افراد باسواد مناسب بود و تخلفات در این گروه‌ها به طور معنی‌داری کاهش یافت. ولی تخلفات افراد بی‌سواد به نسبت قبل کاهش معنی‌داری نشان نداد. این احتمال وجود دارد که دوره‌های آموزشی برگزار شده نیازهای آموزشی این گروه را برآورده نکرده است یا اینکه این گروه اعتقادی به حل مشکلات منابع طبیعی به شکل علمی ندارند. در نتیجه ممکن است که این افراد به دوره‌هایی نیاز داشته باشند که: ۱- به شکل تخصصی برای آنها طراحی شده باشد، ۲- نیازهای آموزشی آنها را مدنظر قرار دهد، ۳- اعتقاد آنها را به حل مشکلات منابع طبیعی با استفاده از روش‌های علمی افزایش دهد.

نوع شغل (دامداری یا کشاورزی) نیز از عوامل تأثیرگذار دیگر بود. نتایج نشان می‌دهد که درصد موفقیت دوره‌های آموزشی در گروه دامداران کمتر از کشاورزان و مشاغل دیگر بوده است. ودادهیر (۱۳۸۱) در مطالعه‌ای نشان داد که شغل تأثیر معنی‌داری در اثربخشی دوره‌های آموزشی دارد. او همچنین نشان داد که اثربخشی در مورد افراد شاغل در مقایسه با افراد غیرشاغل بیکار بسیار بیشتر بوده است. به‌نظر می‌رسد یکی از علت‌های افزایش تعداد تخلفات در گروه دامداران نسبت به دو گروه دیگر، وابستگی بیشتر

برای برطرف کردن نیازها طراحی شود. با توجه به نتایج این تحقیق به نظر می‌رسد که با فرض اینکه نیازهای آموزشی بهره‌برداران از منابع طبیعی مورد توجه قرار گرفته و آموزش‌هایی همچون چگونگی حفاظت و احیای جنگل‌ها و مراتع و تاثیر عوامل مخرب بر منابع طبیعی برای بهره‌برداران ارائه شده است، برنامه مناسبی برای برطرف ساختن نیازهای اقتصادی آنها طراحی نشده و این موضوع احتمالاً سبب تعرض بیشتر آنها به عرصه‌های منابع طبیعی شده است. در نهایت اینکه دوره‌های آموزشی بدون توجه به خصوصیات فوق‌برگزار شده است و این ضرورت که گروه‌های اقتصادی اجتماعی مختلف به دوره‌های متفاوت نیاز دارند صحیح به نظر می‌آید و اجرای یکسان دوره‌ها برای گروه‌های مختلف درست نیست.

اثربخشی، بررسی حد تأثیر اقدامات انجام‌گرفته برای دستیابی به اهداف از پیش تعیین‌شده است (محسنی و همکاران، ۱۳۸۳). یکی از اهدافی که در بخش منابع طبیعی در این زمینه دنبال می‌شود، تعرض کمتر به منابع طبیعی و به عبارت دیگر کاهش تخلفات مرتبط با منابع طبیعی است. با توجه به نتایج این تحقیق به نظر می‌رسد دوره‌های آموزشی می‌توانند در کاهش تخلفات که یکی از اهداف این دوره‌هاست مفید باشند. با وجود این، توجه به نکات مهمی موجب افزایش اثربخشی این دوره‌ها می‌شود که برای مثال می‌توان به توجه به نیازهای آموزشی مختلف افراد متفاوت اشاره کرد. همچنین باید برنامه طراحی‌شده به درستی اجرا شود و ارزیابی مناسبی از فرایند آموزش و در نهایت دستیابی به اهداف انجام گیرد (جباری، ۱۳۷۸). نتایج این تحقیق نشان می‌دهد که گام اول، یعنی نیازهای آموزشی گروه‌های مختلف یکسان فرض شده و در نتیجه این موضوع اثربخشی دوره‌های آموزشی را تحت تأثیر قرار داده است. بر این اساس با توجه به گسترش برنامه‌های آموزشی که مستلزم صرف منابع انسانی و مالی فراوانی است، شناخت اولویت‌های آموزشی - ترویجی در گروه‌های مختلف ضروری است. تنها پس از آن می‌توان برای طراحی صحیح، اجرا و ارزیابی مناسب از فرایند آموزش اقدام کرد.

آنها به استفاده از منابع طبیعی در مقایسه با دو گروه دیگر است. با توجه به تعداد زیاد بهره‌برداران در مناطق مورد بررسی و کاهش در سرانه زمین اختصاص داده‌شده به هر خانوار و همچنین افزایش وابستگی به منابع طبیعی در آنها، شرایط اقتصادی خانوار در وضع بسیار نامطلوبی قرار می‌گیرد و در نتیجه، استفاده بیشتر و در بسیاری از موارد نادرست، سبب افزایش فزاینده تخلفات آنها می‌شود. در این راستا در این مطالعه، همسو با تحقیق کلانتری و همکاران (۱۳۸۷) درباره بررسی اثربخشی دوره‌های آموزشی ترویجی کشاورزان بر تولید و عملکرد زمین زراعی آنها مشخص شد که متغیرهای سطح سواد و تحصیلات، تعداد دفعات دریافت وام، تعداد تماس با مروج و کارشناس، تعداد دفعات شرکت در کلاس‌های ترویجی، تعداد بازدیدهای ترویجی در طول سال، حد آشنایی با طرح‌های تحقیقی ترویجی، حد آشنایی با طرح‌های تحقیقی تطبیقی و حد آشنایی با پروژه روز مزرعه با متغیر متوسط عملکرد گندم آبی آنان همبستگی معنی‌دار و مثبتی در سطح اطمینان ۹۹ درصد داشته است.

دسته‌بندی روستاها بر اساس خصوصیات اقتصادی و اجتماعی آنها به استخراج گروه‌های مهمی منجر شد که از لحاظ معیشتی و اجتماعی با یکدیگر متفاوت بودند. نتایج نشان می‌دهد این گروه‌ها از نظر اثربخشی دوره‌های آموزشی بر کاهش تخلفات نیز تفاوت‌های معنی‌دار دارند. به عبارت دیگر، موفقیت در کاهش تخلفات منابع طبیعی با شرایط اقتصادی روستاها ارتباط نزدیکی دارد، به طوری که با بهبود شرایط اقتصادی و اجتماعی، تاثیرپذیری دوره‌های آموزشی به شکل معنی‌داری افزایش می‌یابد. این موضوع را می‌توان این‌گونه تفسیر کرد که کاهش رفاه اقتصادی و اجتماعی بهره‌برداران، موجب وابستگی بیشتر آنها به مراتع و جنگل‌ها می‌شود. افزایش وابستگی که در نتیجه تنازع بقا برای بهره‌برداران است، موجب خنثی‌شدن تاثیر دوره‌های آموزشی - ترویجی می‌شود و حتی شرایط بغرنج‌تری را در طولانی‌مدت برای آنان رقم می‌زند (Bennett & Rockwell, 1995). بر این اساس، کلانتری و میرگوهر (۱۳۸۳) نشان دادند که هنگامی در یک دوره آموزشی نتایج مثبت حاصل خواهد شد که ۱- نیازهای آموزشی به روشنی تشخیص داده شود؛ ۲- برنامه مناسبی

منابع

- مولاوی، رضا، ۱۳۸۱. سنجش اثربخشی ترویجی مرتعداران در حفظ و احیا مراتع استان زنجان، پایان‌نامه کارشناسی ارشد دانشگاه آزاد اسلامی واحد علوم و تحقیقات تهران، ۲۶۰ ص.
- محسنی، احمد، ایرج ملک‌محمدی، محمد چیدری، خدایار ابیلی و محمد قاضی طباطبایی، ۱۳۸۳. بررسی روش‌های ارزشیابی برنامه‌های ترویجی به منظور دستیابی به یک مدل مناسب، مجله پژوهش و سازندگی، ۶۵: ۲۴-۱۶.
- نابیی، هوشنگ، ۱۳۷۷. نحوه انجام تحقیقات اجتماعی، چاپ اول، انتشارات روش، تهران، ۶۲۱ ص.
- داددهیر، ابوعلی، ۱۳۸۱. سنجش اثربخشی دوره‌های آموزشی مهارتی کاردانش بخش کشاورزی (مطالعه موردی رشته‌های گاو‌داری و مرغداری صنعتی، تولید نهال و جنگلداری و پرورش ماهیان گرم آبی) خلاصه مقالات همایش علمی تخصصی نتایج مطالعات و ارزشیابی دوره‌های آموزشی فنی حرفه ای کشاورزی و توسعه روستایی، تهران، ۳۹-۴۵.
- Bennett, C.F. & K. Rockwell, 1995. Targeting impacts of programs (TIP): Targeting impacts to develop and evaluate Extension programs. Lincoln, NE: Nebraska Cooperative Extension Service.
- Bradfield, D.J. 1969. Guide to extension training. FAO, Rome.
- Hamilton, R. & H. Cathy, 1996. Extension Education evaluation: An evolutionary perspective with implications for theory and Practice, Paper Presentation, Topical Interest Group, American Evaluation Association, Annual Meeting, Atlanta, Georgia, November, 6-9.
- اقبالیان، پری، ۱۳۸۱. بررسی مقایسه‌ای میزان موفقیت برنامه‌های انتقال یافته‌های تحقیقاتی از دیدگاه کارکنان ترویج مجری طرح‌ها، پایان‌نامه کارشناسی ارشد، دانشگاه تهران، ۲۶۶ ص.
- جباری، لطفعلی، ۱۳۷۸. سنجش اثربخشی برنامه‌های آموزشی، تدبیر، ۲۷: ۲۹-۱۸.
- دادآفرید، حبیب، ۱۳۷۸. بررسی تأثیر آموزش‌های ترویجی در استفاده صحیح از مراتع، مجموعه مقالات اولین سمینار علمی ترویجی منابع طبیعی، امور دام و آبزیان، وزارت جهاد سازندگی، جلد دوم، ۱۴۹-۱۴۵.
- غیاثوند غیائی، فرشته، سیدجمال فرج‌الهی و سیدمحمود حسینی، ۱۳۸۶. عوامل مؤثر بر اثربخشی عملکرد کارشناسان ناظر طرح محوری گندم استان قزوین، مجله علوم ترویج و آموزش کشاورزی ایران، ۳۱: ۴۲-۳.
- کلانتری، خلیل و مجید میرگوهر، ۱۳۸۲. بررسی عوامل مؤثر بر سطح و میزان کاربرد دانش فنی و نقش آنها در عملکرد زراعت گندم، فصلنامه اقتصاد کشاورزی و توسعه، ۴۰: ۱۲۶-۱۰۳.
- کلانتری، خلیل، علی اسدی، حسین شعبانعلی، شهلا چوپچیان و محمد یعقوبی‌نژاد، ۱۳۸۷. اثربخشی پروژه‌های انتقال یافته‌های تحقیقاتی و عوامل مؤثر بر آن، علوم کشاورزی ایران، ۳۹: ۱۶۴-۱۵۳.
- منفرد، نودر، ۱۳۷۹. ارزیابی طرح‌های مشترک تحقیقی ترویجی اجرا شده در استان‌های فارس، بوشهر، کهگیلویه و بویراحمد، خوزستان، دفتر مطالعات و بررسی روش‌های ترویجی، سازمان تحقیقات، آموزش و ترویج کشاورزی.
- موحدی، رضا، ۱۳۷۷. بررسی اثربخشی طرح‌های تحقیقی ترویجی از دیدگاه مروجان و محققان استان‌های لرستان و کرمانشاه، پایان‌نامه کارشناسی ارشد، دانشگاه تربیت مدرس، ۲۴۰ ص.

An investigation on the effectiveness of extension and education programs on the reduction of illegal activities crimes related to natural resources and related factors (Case study: Ardal and Kiar in Chaharmahal-o-Bakhtiari province)

P. Tahmasebi^{*1}, R. Tavakoli², M. Faal², M. Eidi² and N.A. Yarali³

¹Assistant Prof., Faculty of Natural Resources and Earth Science, University of Shahrekord, I. R. Iran

²M.Sc. Student, Faculty of Natural Resources and Earth Science, University of Shahrekord, I. R. Iran

³Assistant Prof., Faculty of Natural Resources and Earth Science, University of Shahrekord, I. R. Iran

(Received: 2 January 2011, Accepted: 22 April 2012)

Abstract

The primary purpose of this study was to evaluate the effectiveness of extension and educations programs in natural management and related factors. To do so, information on extension and educations programs and criminal records related to natural resources were gathered from 17 villages in Ardal and Kiar counties in a time period of 2004-2010. Soico-economic information was also recorded in a field survey using a proposed questionnaire in order to gather this information from 20 local people whom were randomly selected in each village. Local people who were participated in extension and educations programs also with illegal activities recorded before extension and educations programs were divided into groups of 1- those with recorded illegal activities related to natural resources after passing these programs and 2- those without them after passing these programs. Afterwards, a Wilcoxon test was used so as to reveal any significant difference in the number of illegal activities before and after extension and educations programs. In order to investigate soico-econmoic effects on effectiveness of extension and educations programs, at first, the villages were clustered based on soico-econmoic characteristics. Finally, chi-square test was used to evaluate the relationship between extracted clusters and the numbers of recorded illegal activities in each cluster.

The results showed that there is a significant difference in the numbers of recorded illegal activities before and after the extension and educations programs. The numbers of recorded illegal activities significantly reduced after passing extension and educations programs. However, reducing in the numbers of illegal activities was not the same in every condition, and individual and socio-economic factors. Facilities and services provided by government had significant effects on success in extension and educations programs. The results indicate that socio-economic factors should be considered when designing and performing extension and educations programs.

Key words: Illegal activities related to natural resources, Law office, Soico-econmoic characteristics, Clustering.